

LGMG

SR0818E

ELEKTRICKÁ TERÉNNÍ NŮŽKOVÁ PLOŠINA

- Rozměrný pracovní koš s vysokou nosností zvyšuje produktivitu.
- Výkonný vznětový motor, výkyvné nápravy a pohon všech kol předurčují tyto plošiny na staveniště s náročným terénem.
- Systém proti přetížení a výstraha pohybu zvyšují bezpečnost obsluhy i dalších osob.
- Výsuvný modul motoru usnadňuje přístup pro údržbu.
- Autodiagnostický systém urychluje identifikaci a odstranění závad.



Elektrická terénní nůžková plošina LGMG

TECHNICKÉ PARAMETRY

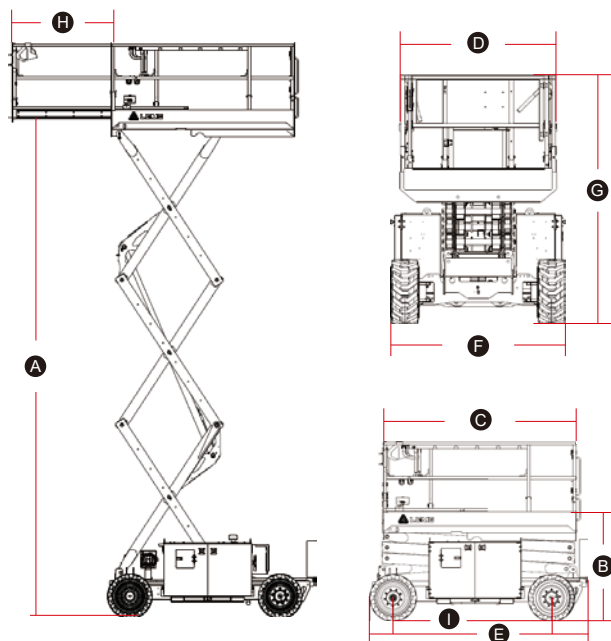
TYP		SR0818D
Pracovní výška, max.	(m)	9,7
(A) Výška plošiny – zvednutá	(m)	7,7
(B) Výška plošiny – spuštěná	(m)	1,41
(C) Délka pracovního koše	(m)	2,79
(D) Šířka pracovního koše	(m)	1,6
(E) Celková délka (se žebříkem)*	(m)	3,11/3,76
(F) Celková šířka	(m)	1,79
(G) Celková výška – zábradlí zvednuté	(m)	2,58
Celková výška – zábradlí složené	(m)	1,89
(H) Rozšíření pracovního koše	(m)	1,52
(I) Rozvor	(m)	2,29
Světlá výška – střed	(m)	0,23
VÝKONY		
Max. osob v koši (uvnitř / venku)		4 / 4
Nosnost plošiny	(kg)	680
Nosnost rozšíření plošiny	(kg)	140
Pojezd při vysunutí		Při plném zdvihu
Stoupavost (spuštěná)	(%)	40
Poloměr zatáčení – vnější	(m)	4,75
Čas vysunutí / spuštění	(s)	35 / 30
Brzdy		Na zadních kolech
Pohon kol		4×2
Druh pneumatik		Pěnou plněné neznačující
Rozměry pneumatik	(mm)	663×283
POHON		
Napájení	(V / Ah)	48 V DC / 315 Ah
HYDRAULICKÝ SYSTÉM		
Objem hydraulického oleje	(l)	50
HMOTNOST		
Hmotnost stroje s opěrami** (CE/ANSI)	(kg)	4190
Hmotnost stroje bez opěr (CE/ANSI)	(kg)	3720

* Celková délka bez podpěr je 3,11 m, s podpěrami je 3,76 m.

** Hydraulické opěry jsou u SR0818D volitelné

STANDARDNÍ VÝBAVA	
Proporcionální ovládání	Vstupní dvířka s autom. západkou
Výstraha při všech pohybech	Výstraha při náklonu s vypnutím zvedání
Nouzové spuštění	Systém ochrany před přetížením
Výkyvná náprava	Inteligentní diagnostický systém
Nouzové vypínací tlačítko	Zvuková výstraha při spuštění s blikáčem
Sklopné zábradlí	Terénní pěnou plněné pneumatiky
Ruční uvolnění brzdy	

VOLITELNÁ VÝBAVA	
Telematika	Opěry s aut. ustavením do roviny
Elektrická zásuvka v koši	Plně neznačující pneumatiky
Plně pneumatiky	Pěnou plněné neznačující pneu.
Sada do nízkých teplot	Biologicky odbouratelný hydr. olej



Více informací vám poskytne váš dodavatel LGMG.

LGMG si vyhrazuje právo na změnu technických parametrů bez předchozího upozornění. Fotografie a ilustrace slouží pouze k propagačním účelům.

Tento leták vstupuje v platnost v květnu 2023.

Výhradní zastoupení pro ČR a SR:



STAVEBNÍ MECHANIZACE
PRODEJ_SERVIS_PRONAJEM
NORWIT_www.norwit.cz

Čechy:

Písková Lhota 211
290 01 Poděbrady
tel.: 325 615 901
e-mail: info@norwit.cz

Morava:

Pustiměř 265
683 21 Pustiměř
tel.: 542 425 911
e-mail: pustimer@norwit.cz

Service point Ostrava:

Frýdecká 1145, 739 32 Vratimov
tel.: +420 558 669 911 | e-mail: ostrava@norwit.cz

 **LGMG**
RELIABILITY IN ACTION