



# PÁSOVÁ NŮŽKOVÁ PLOŠINA SC0407E



- Snadný pohyb na svazích nebo nerovném terénu, vynikající schopnost překonávání překážek, ideální na drsná pracoviště.
- Kompaktní velikost, možnost otáčení o 360 stupňů na místě, vhodná pro použití ve stísněných prostorech.
- Dvojitý joystick standardně, jednoduchý jako volitelná výbava. Pro různé provozní potřeby.
- Velký displej ECU, snadné a uživatelsky přívětivé.
- Výklopný prostor s akumulátory a odnímatelný boční kryt motoru usnadňuje údržbu.



# PÁSOVÁ NŮŽKOVÁ PLOŠINA LGMG

## PARAMETRY

### Rozměry

|                                   |               |
|-----------------------------------|---------------|
| Pracovní výška, max.              | 6,5 m         |
| Ⓐ Výška plošiny – zvednutá        | 4,5 m         |
| Ⓑ Délka plošiny                   | 1,29 m        |
| Ⓒ Šířka plošiny                   | 0,7 m         |
| Ⓓ Celková délka                   | 1,44 m        |
| Ⓔ Celková šířka                   | 0,78 m        |
| Ⓕ Celková výška – zábradlí nahoře | 1,99 m        |
| Ⓖ Rozšíření                       | 0,6 m         |
| Ⓗ Rozvor                          | 1 m           |
| Světlá výška (zvednutá/spuštěná)  | 65 mm / 65 mm |

### Výkony

|                                   |                  |
|-----------------------------------|------------------|
| Max. osob v koši (uvnitř/venku)   | 1/0              |
| Nosnost pracovního koše           | 200 kg           |
| Nosnost rozšíření pracovního koše | 115 kg           |
| Svahová dostupnost – spuštěná     | 25 %             |
| Minimální poloměr otáčení         | Otáčení na místě |
| Rychlost zvednutí/spuštění        | 20 s / 20 s      |

### Pohon

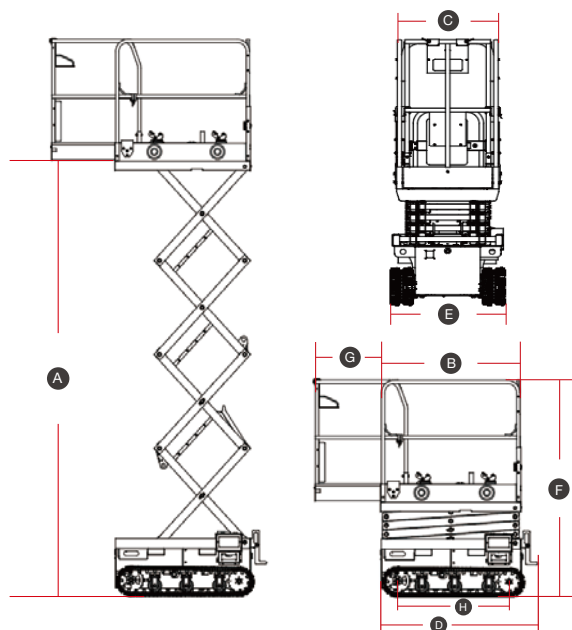
|                      |              |
|----------------------|--------------|
| Napájecí akumulátory | 24 V, 130 Ah |
|----------------------|--------------|

### Hydraulický systém

|                           |     |
|---------------------------|-----|
| Objem hydraulického oleje | 4 l |
|---------------------------|-----|

### Hmotnost

|                      |        |
|----------------------|--------|
| Hmotnost stroje (CE) | 800 kg |
|----------------------|--------|



### STANDARDNÍ VÝBAVA

|                               |                                  |
|-------------------------------|----------------------------------|
| Proporcionální ovládání       | Ochrana před přetížením          |
| Nouzové vypínací tlačítko     | Výstraha při spuštění s majáčkem |
| Nouzové spuštění              | Skládací žebřík                  |
| Omezení pojezdu při zvednutí  | Výstraha při všech pohybech      |
| Dvířka s automat. zámekem     | Inteligentní diagnostický systém |
| Výstraha náklonu+stop zvedání | Neznačující pásy                 |
| Nožní spínač                  | Bezúdržbové akumulátory          |

### VOLITELNÁ VÝBAVA

|                          |                         |
|--------------------------|-------------------------|
| El. zásuvka v prac. koši | Ochrana proti zachycení |
| Hlasový výstražný systém | Telematika              |

Pro více informací se obraťte na LGMG nebo svého obchodního zástupce.  
Parametry se mohou změnit bez předchozího upozornění. Fotografie a ilustrace slouží pouze k propagačním účelům.  
Tento leták je platný od května 2022.

Výhradní zastoupení pro ČR a SR:



STAVEBNÍ MECHANIZACE  
PRODEJ\_SERVIS\_PRONÁJEM  
NORWIT\_www.norwit.cz

Čechy:

Písková Lhota 211  
290 01 Poděbrady  
tel.: 325 615 901  
e-mail: info@norwit.cz

Morava:

Pustiměř 265  
683 21 Pustiměř  
tel.: 542 425 911  
e-mail: pustimer@norwit.cz

www.lgmg.cz

 **LGMG**  
RELIABILITY IN ACTION