

Teleskopická plošiny řady H

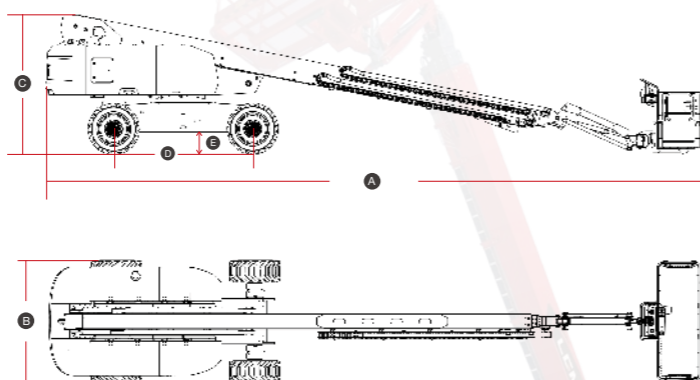
STANDARDNÍ VÝBAVA

- Proporcionální ovládání
- Systém ochrany před pretižením
- Výstraha při spouštění s majáčkem
- Automatické vyrovnání plošiny
- Nouzové vypínací tlačítko
- Inteligentní diagnostický systém
- Výkyvné nápravy
- Ochrana proti převrácení
- Ochrana proti rozdrčení
- Kryt ovládací jednotky v koši
- Ochrana pístnic
- Pracovní koš šířky 2,44 m

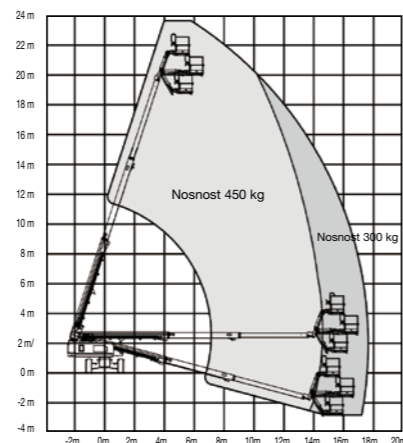
VOLITELNÉ

- El. zásuvka v pracovním koši
- Telematika
- Hydraulický generátor
- Neznačující pneumatiky
- Plné pneumatiky
- Sada do chladného počasí

ROZMĚRY



PRACOVNÍ ROZSAHY T22J-H



LGMG

ŘADA H

TELESKOPICKÉ PLOŠINY



Výhradní zastoupení pro ČR a SR:



STAVEBNÍ MECHANIZACE
PRODEJ_SERVIS_PRONÁJEM
NORWIT_www.norwit.cz

Čechy:
Písková Lhota 211
290 01 Poděbrady
tel.: 325 615 901
e-mail: info@norwit.cz

Morava:
Pustiměř 265
683 21 Pustiměř
tel.: 542 425 911
e-mail: pustimer@norwit.cz



RELIABILITY IN ACTION

www.lgmg.cz



**Vyšší výkonnost
Vyšší produktivita**

Pokud si chcete na stavbu půjčit mobilní pracovní plošinu, zajímají vás co nejlepší parametry, protože znamenají vyšší produktivitu a tedy i efektivitu. Společnost LGMG si je dobře vědoma potřeb svých zákazníků, a proto uvedla na trh kompletní řadu motorem poháněných teleskopických plošin s velkým dosahem. Díky pracovním výškám od 21,8 do 29,8 m, možnému použití uvnitř i venku, obsaditelnosti koše až 3 osobami a nosnosti 450/300 kg umožňuje tato řada naložit více materiálu najednou, což výrazně zvyšuje efektivitu práce.

VÝHODY

- Výkyvné, plovoucí nápravy, maximální náklon podvozku 5 stupňů. Umožňuje kolům přilnout k povrchu i při pohybu po tvrdém nebo nerovném terénu.
- Automatická regulace otáček motoru a výložník klesající vlastní vahou umožňují plynulé pohyby, šetří energii a snižuje hluk.
- Proporcionální ovládání zdvihu a pojezdu zaručuje plynulejší pohyby, přesné polohování a pohodlné ovládání.
- Inteligentní diagnostický a řídicí systém s přesnou analýzou závad je pohodlný a efektivní.
- Více než 95 % hlavních součástí a více než 80 % konstrukčních dílů je zaměnitelných, což pomáhá snižovat náklady na skladování náhradních dílů a zlepšuje efektivitu údržby.



SPECIFIKACE

TYP		T20J-H	T22J-H	T26J-H	T28J-H
Pracovní výška, max.	(m)	21,8	23,8	27,9	29,8
Výška plošiny	(m)	19,8	21,8	25,9	27,8
Horizontální dosah	(m)	16,6	17,0	22,3	22,5
Délka plošiny	(m)	2,44	2,44	2,44	2,44
Šířka plošiny	(m)	0,9	0,9	0,9	0,9
(A) Délka – spuštěná	(m)	10,2	11,0	12,72	13,4
Délka přepravní (rameno přiklopené)	(m)	8,3	9,03	11,0	11,47
(B) Celková šířka	(m)	2,49	2,49	2,50	2,50
(C) Výška – spuštěná	(m)	2,78	2,78	2,83	2,83
Výška přepravní	(m)	2,89	2,88	3,03	3,02
(D) Rozvor	(m)	2,51	2,51	2,85	2,85
(E) Světla výška	(m)	0,4	0,4	0,43	0,425
VÝKONY					
Nosnost plošiny (bez omezení)	(kg)	300	300	300	300
Nosnost plošiny (s omezením)	(kg)	450	450	450	450
Max. osob v koši		2 (bez omezení) / 3 (s omezením)			
Otáčení nástavby		360° neomezeně			
Rychlost pojezdu – spuštěná	(km/h)	4,8	4,8	4,8	4,8
Rychlost pojezdu – zvednutá	(km/h)	0,8	0,8	0,8	0,8
Stoupavost (spuštěná)	(%)	45	45	45	45
Max. rychlost větru	(m/s)	12,5	12,5	12,5	12,5
Poloměr zatáčení – vnitřní	(m)	2,5	2,5	3,66	3,66
Poloměr zatáčení – vnější	(m)	5,5	5,5	6,55	6,55
Max. náklon		5° / 5°	5° / 5°	5° / 5°	5° / 5°
Druh pneumatik		Terénní pěnou plněné			
Rozměry pneumatik		355/55D 625		18-625	
POHON					
Výkon		36 kW / 48,3 k		55,4 kW / 74,3 k	
Objem palivové nádrže	(l)	100	100	100	100
HYDRAULICKÝ SYSTÉM					
Objem hydraulického oleje	(l)	180	180	180	180
HMOTNOST					
Hmotnost stroje (CE/ANSI)	(kg)	12000	12300	18300	18800